

Empilhadeira Elétrica Contrabalançada Lítio. HANGCHA/ALL WORK Series XC IP65

Capacidade de 1.500 a 3.500 Kg.
Tecnologia de Bateria - Fosfato
de Lítio e Ferro (LiFEP04)

Os componentes internos são protegidos pelo capô totalmente selado, os controladores e toda a parte elétrica do motor ficam protegidos da água e poeira. Os motores com proteção IP65 são resistentes à água. Desta forma, a empilhadeira fica em condições de trabalhar ao ar livre.





Carregamento rápido < 2,0h
Tempo de trabalho > 9,0h



O fornecedor das baterias de lítio das empilhadeiras HANGCHA é o mesmo que produz as baterias dos carros da TESLA.



Livre de Manutenção.

As baterias de lítio não precisam de manutenção como as baterias de chumbo ácido, não é necessário colocar água ou medir nível de acidez para melhorar a performance, como nas baterias de chumbo. Não há necessidade de troca, com isso, reduz-se o risco de acidente.



BMS – Sistema de Gerenciamento da Bateria.

O sistema de gerenciamento de bateria utilizado pela Hangcha nos packs, é desenvolvido para monitorar continuamente as células e outros componentes vitais. Esse sistema oferece proteção contra descarga profunda, sobrecargas, altas temperaturas além do monitoramento de falhas, preservando sua integridade, propiciando um baixo custo de consumo de energia. Todas essas características resultam numa opção de energia mais confiável para oferecer ao mercado consumidor.



Garantia/ Ciclo de Vida Longo.

As baterias de Íon de Lítio encontradas nos equipamentos da Hangcha são desenvolvidos para durar muito tempo. Por cauda disso o grupo Hangcha oferece até 5 anos ou 10.000 horas de garantia em suas baterias de fosfato de lítio e ferro (LiFePO4) . As baterias de Íon de Lítio retêm pelo menos 80% de capacidade residual com mais de 4.000 cargas completas.



Vantagens.

As baterias de Íon lítio encontrada em nossas empilhadeiras tem o dobro de densidade energética que uma bateria de chumbo ácido com as mesmas dimensões. O fornecimento de tensão é estável durante o carregamento. Ambas características levam à maior performance da bateria e da empilhadeira.



Eficiência.

As empilhadeiras Hangcha com baterias de Íon lítio levam 2 horas para um carregamento completo, comparado com a tecnologia de chumbo ácido que leva de 8 a 10 horas, sendo necessário mais de 8 a 10 horas para esfriar. A tecnologia de Íon lítio permite também, que a empilhadeira trabalhe por 3 turnos graças ao carregamento de oportunidade. Ela permite que o usuário final carregue a bateria durante suas paradas, sem prejudicar sua vida útil, sem o “efeito memória” e sem a necessidade de troca da bateria. Já no caso das baterias de chumbo ácido o único modo de trabalhar em 3 turnos é possuindo 3 baterias para substituição das mesmas. Além disso, a vida útil das baterias de Íon lítio é mais que o dobro de ciclos do que as baterias de chumbo ácido.





Soluções Inovadoras.

As empilhadeiras elétricas XC, abrangendo desde 1.5t a 3.5t, é uma série de produtos com novos chassis lançados pela HANGCHA desenvolvidos desde o início para a tecnologia de baterias de Íons Lítio.

A tecnologia inovadora e confiável de íons de lítio foi desenvolvido em conjunto por HANGCHA e CATL. A CATL desenvolve e fabrica baterias de lítio para as principais montadoras do mundo.

Células de bateria e módulos são da CATL, com qualidade confiável, exclusivamente para HANGCHA. O carregamento rápido e o carregamento de oportunidade, garantem uma alimentação contínua deixando o equipamento disponível para o trabalho.

Design leve, flexível, com alto nível de eficiência energética, livre de manutenção e longa vida útil.



Excelente Design Ergonômico.

A empilhadeira tem um grande espaço operacional mais de 50% maior do que uma empilhadeira elétrica tradicional. O painel na cabine do motorista é colocado acima e pode ser visto quando o motorista levanta a cabeça e os botões de função pode ser pressionado facilmente.

O pedal de freio maior e a função de frenagem regenerativa apropriada podem reduzir efetivamente a fadiga do operador.



O controlador integrado MOSFET de alta frequência garante condução suave e precisa, controle de elevação, apresenta excelente desempenho de regulagem da velocidade, bom desempenho de controle eletrônico combinando com o motor, funções de frenagem regenerativa, frenagem reversa e antiderrapante em rampas com alta segurança e confiabilidade.



O capô aberto permite um GRANDE ÂNGULO de deslocamento, facilitando o acesso para visualização e manutenção do motor.



Operações e manutenções fáceis. Componentes internos protegidos com capota totalmente vedada, controladores, componentes elétricos de motores, são selados da poeira e da água (TECNOLOGIA IP65) permitindo trabalhar em áreas externas, debaixo de chuva.



Especificações Padrão.

- Extração lateral da bateria
- Pacotes de lítio com sistemas de aquecimento elétrico de baixa temperatura
- Motor de acionamento CA de alta potência
- Motor de bomba CA de alta potência
- Bomba de engrenagem de baixo ruído
- Painel de instrumentos multifuncional com tela colorida
- Almofada de pedal de borracha integral grande
- Faróis combinados em LED, lanternas traseiras combinados em LED
- Capô de ferro estampado
- Desaceleração automática nas curvas
- Sistema de pouso suave
- Seleção de potência SPE
- Conector do carregador atende aos padrões nacionais
- Ventilador de resfriamento eletrônico
- Interruptor de corte de emergência
- Campainha de reversão
- Pino de reboque
- Pasta
- Sistema de direção com sensor de carga
- Mastro duplex
- Revestimento do cilindro de inclinação
- Indicador do ângulo do eixo direcional

Opcionais.

- Pacotes de lítio que podem ser substituídos rapidamente
- Código PIN ou cartão
- Pneu super elástico
- Pneu maciço marcado
- Espelhos retrovisores esquerdo e direito
- Câmera de segurança
- Luzes azuis dianteiras/traseiras
- Luzes de trabalho traseiras
- Carregador (Titan ou Schneider)
- Apoio de braço reverso
- Capuz com fechadura de chave
- Sistema operacional
- Sistema de tamponamento de elevação
- Válvulas multivias
- Sistema de controle integrado na ponta dos dedos
- Encosto de carga alargado/aumentado
- Carro de forquilha alargado
- Outros comprimentos de garfo
- Mastro duplex livre completo
- Mastro triplex livre completo
- Deslocador lateral

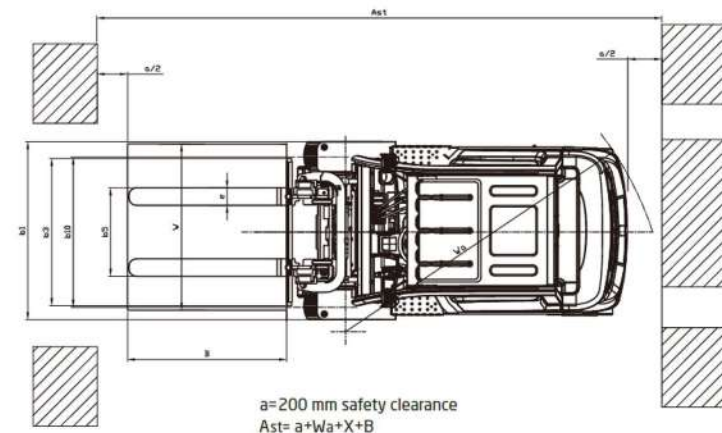
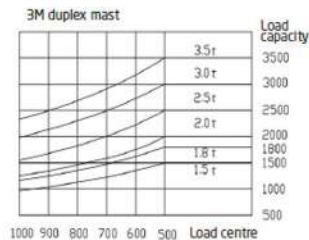
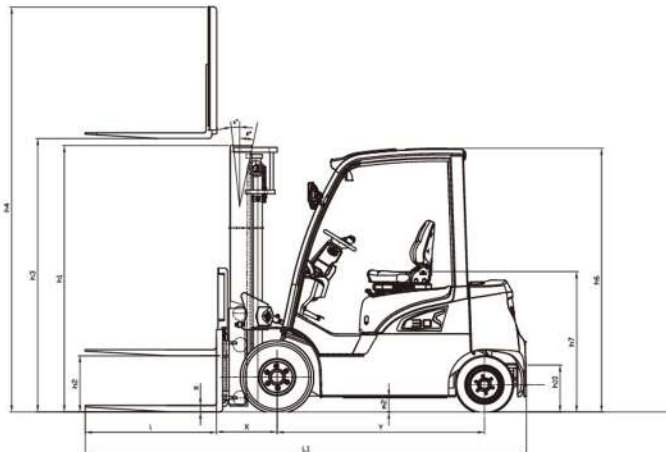
Outros implementos.

- Assento com suspensão Grammer MSG531





Modelo Hangcha / All Work		CPD15-XD4-SI16	CPD20-XD4-SI16	CPD25-XD4-SI16	CPD30-XD4-SI16	CPD35-XD4-SI16
Tipo de Motorização		Elétrica	Elétrica	Elétrica	Elétrica	Elétrica
Posição do Operador		Sentado	Sentado	Sentado	Sentado	Sentado
Capacidade Nominal/Capacidade de Carga	kg	1500	2000	2500	3000	3500
Distancia do centro da carga	C (mm)	500	500	500	500	500
Distância entre eixos	Y (mm)	1380	1520	1520	1650	1650
Peso de serviço	kg	2850	3520	3920	4740	5080
Tipo de Pneu		pneumático	pneumático	pneumático	pneumático	super elastico
Dimensões dos pneus dianteiros		6,00-9NHS-10PR	23x9 - 10	23x9 - 10	23x9 - 10	23x10 - 12
Dimensões dos pneus traseiros		5,00-8NHS-10PR	18x7 - 8	18x7 - 8	18x7 - 8	200/50-10
Tração		4x2	4x2	4x2	4x2	4x2
Altura com a torre abaixada *	h1 (mm)	2090	2116	2116	2201	2201
Altura com a torre elevada *	h4 (mm)	5455	5546	5546	5645	5645
Altura max. do garfo com a torre levantada *	h3 (mm)	4500	4500	4500	4500	4500
Comprimento total	l1 (mm)	3056	3370	3370	3550	3550
Largura total	b1 (mm)	2136	2300	2300	2480	2480
Dimensão dos garfos	s/e/l (mm)	35/120/920	40/122/1070	40/122/1070	45/125/1070	50/125/1070
Largura do suporte dos garfos	b3 (mm)	1000	1038	1038	1100	1100
Altura livre do solo, carregado, abaixo do mastro	m1 (mm)	95	100	100	100	100
Altura livre do solo, no centro da distancia entre-eixos	m2 (mm)	90	125	125	125	125
Raio de giro	Wa (mm)	1950	2090	2090	2270	2270
Raio de giro interno	b13 (mm)	620	655	655	730	730
Velocidade maxima de deslocamento (descarregado)	km/h	16/16	18/19	18/19	18/19	18/19
Capacidade de Rampa - carregado / descarregado	%	20/20	20/20	20/20	20/20	20/20
Freio de Serviço		Hidraulico	Hidraulico	Hidraulico	Hidraulico	Hidraulico
Freio de Estacionamento		Mecânico	Mecânico	Mecânico	Mecânico	Mecânico
Motor de Tração	kW	9AC	16.6AC	16.6AC	16.6AC	16.6AC
Motor de Elevação	kW	16AC	25.5AC	25.5AC	25.5AC	25.5AC
Bateria de Lítio Voltagem/Capacidade (Standard)	V/Ah	80/202	80/271	80/271	80/404	80/404
Peso da Bateria	kg	195	280	280	380	380
Controlador		Inmotion	Inmotion	Inmotion	Inmotion	Inmotion





Alameda Araguaia, 3454 Tamboré CEP 06455-000 Barueri SP
contato@sgbmaq.com.br Fone (+55) 11 3173-1010 sgbmaq.com.br

HANGCHA

Por favor, leia o livro manual e o livro de manutenção antes da operação, mudanças são adicionados periodicamente às informações, a Hangcha / All Work pode alterar os produtos ou serviços descritos neste livro a qualquer momento sem aviso prévio. Todos os direitos deste livro manual para Hangcha /All Work, apenas para uso interno. Imagens ilustrativas.