



SWE 60E

Escavadeira Hidráulica Compacta

Potência líquida do motor: 48,6 HP

Peso da máquina: 6.000kg

SWE 60E

Pioneira na Construção Urbana.

Alta configuração, alta eficiência, alta confiabilidade e baixo consumo de óleo.

Baseando-se na sabedoria, as escavadeiras da série E tornam-se uma lenda novamente em termos de pesquisa e desenvolvimento técnico.

Essas escavadeiras herdam a tecnologia e o processo de ponta da equipe de P&D da Sunward, atende ao mercado, otimiza a relação do motor e sistemas de controles hidráulicos.



Desempenho de escavação.

Em comparação com outras escavadeiras da mesma tonelagem, a escavadeira SWE60E, que foi atualizada de forma abrangente, apresenta o desempenho de custo mais baixo. Seu peso total chega a 6.000 kg, suas horas de trabalho contínuo são mais longas e sua velocidade de trabalho é melhor. Todos os seus parâmetros de desempenho são basicamente os mesmos das escavadeiras 7t. Resumindo, seu custo está no nível de uma escavadeira de 6t, mas seu benefício atinge o nível de 7t.

- Eficiência de trabalho extremamente alta.
- Vida útil ultralonga.
- Ambiente de operação confortável.
- Baixo investimento com alto retorno.

Espaço de condução seguro.
Eficiência de trabalho extremamente alta.
Maior tempo de trabalho contínuo e melhor potência.



Maior Tração.

Um motor de grande torque é adotado para que a tração aumente em 17% e sua capacidade de inclinação e desempenho off-road aumentam significativamente.



Radiadores de modelo grande em paralelo.

Seu excelente efeito de dissipação de calor garante que o motor funcione corretamente por um longo tempo.



Manutenção fácil.

A substituição do filtro de combustível, a inspeção do separador de água e óleo e a drenagem de água e óleo são de fácil acesso.



Cauda com pequeno raio de giro.

A cauda com um pequeno raio de giro atingindo o padrão internacional é adequada para construção.



Layout de tubos e mangueiras hidráulicas para escavadeiras com maior confiabilidade.

Possui um layout de tubulação mais racional, reduzindo assim a probabilidade de abrasão de tubos.



Maior Tração.

Um motor de grande torque é adotado para que a tração aumente em 17% e sua capacidade de inclinação e desempenho off-road aumentam significativamente.



Faixa de escavação ideal.

Tanto a lança quanto seu cilindro hidráulico são racionalmente otimizados. Como resultado, as alturas de escavação e descarga são aumentadas significativamente para melhor atender às demandas de diferentes condições de trabalho.



Tanque de óleo diesel com capacidade expandida.

As horas de trabalho contínuas são mais longas e o poder de trabalho é melhor.



Todo um conjunto de elementos hidráulicos KYB, melhorando continuamente o Sistema Hidráulico.



Redutor de Giro.

O óleo hidráulico é usado para lubrificação.

Ambiente de operação confortável

Cabine atingindo o mais alto padrão de segurança - padrão europeu FOPS/ROPS.



Cabine com Dimensão Total Aumentada e Racional.

Distribuição do Centro de Gravidade.

Alta estabilidade, bom acabamento, amplo espaço na cabine e ambiente operacional mais adaptável.



Clarabóia proporcionando uma boa visão, facilitando assim o carregamento, descarregamento e o corte de taludes. Visões amplas em ambos os lados frontal e direito.

Um monitor de alta definição de 5,7 polegadas com tela colorida é configurado para observar de forma abrangente vários estados de máquina. O visor tem uma interface amigável e o painel elétrico de controle intensivamente dispostos no lado direito do assento estão próximos e

a operação de tais painéis é conveniente e rápida. Uma função de autodiagnóstico é fornecida para detectar automaticamente o estado de operação normal, carregando falha de pressão da máquina.

Visões amplas em ambos os lados frontal e direito.



Tapete de borracha fica conveniente para limpeza.

Os pedais redesenhados com base na engenharia humana garantem que os operadores possam se sentir mais confortáveis ao operar a máquina.



Teto solar na cabine, proporciona aos operadores mais conforto.



Assento com Suspensão. Apoio de braço do assento ajustável.

Assento com suspensão grande: A espuma do encosto e da almofada é projetada com base na engenharia humana, tornando-o mais confortável. Com um mecanismo de ajuste de dois estágios: A distância entre o assento e a alavanca/pedais de operação pode ser ajustada de acordo com o tamanho dos operadores. Os operadores podem ajustar a rigidez do amortecedor do assento conforme seu peso.



Amplo Espaço de Trabalho.

Fornece aos operadores um amplo, espaço de condução maior e mais seguro.

Assento com Suspensão.

O novo estilo de assento deslizante de dois estágios é melhor projetado com base em engenharia humana.



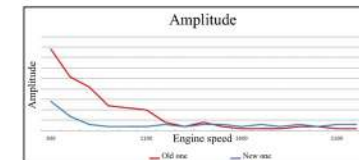
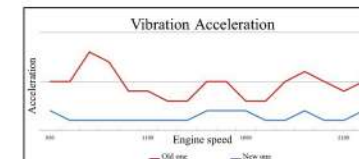
Uma alavanca de corte piloto, um martelo de segurança de emergência e outros dispositivos são fornecidos.



Rádio de toque.

Possui uma interface USB, slot para cartão SD e função de reprodução de MP3, proporcionando assim aos operadores uma experiência mais agradável entretenimentos.

Tem uma função de mudo de uma tecla. O botão na alça esquerda pode ser usado para pausar a reprodução do rádio, para que os operadores possam se comunicar com o pessoal externo de maneira conveniente.



Motor.

É adotado um amortecedor. Enquanto isso, a posição do ponto de suspensão do motor é otimizada. Como resultado, a amplitude do motor é reduzida de forma eficaz.

Cabine.

Um amortecedor de óleo de silicone de modelo grande é adotado. Enquanto isso, a posição do ponto de suspensão da cabine é otimizada. Como resultado, tanto a resistência ao impacto quanto ao desempenho de isolamento da vibração da cabine tornar-se melhor.

A otimização da vibração para o motor e a cabine é realizada ao mesmo tempo. O conforto durante a vibração, especialmente em marcha lenta, melhorou significativamente.

Características e especificações**Especificações**

Peso operacional	t	6
Capacidade da caçamba	m ³	0.22

Motor

Marca	Yanmar
Modelo	4TNV94L-BVSUC
Tipo	4 Cilindros/4 Tempos Refrigerado a água

Força	KW/rpm	36.2/2100
Deslocamento	L	3.054

Sistema hidráulico

Tipo de bomba principal	Bomba de pistão de deslocamento variável da placa oscilante
-------------------------	---

Fluxo máximo da bomba principal	L/min.	158
Pressão do sistema	MPa	24.5
Pressão piloto	MPa	3.5

Performance

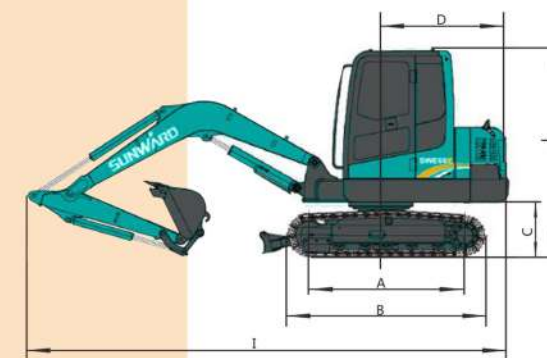
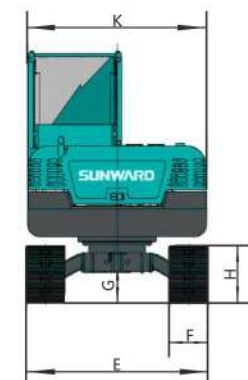
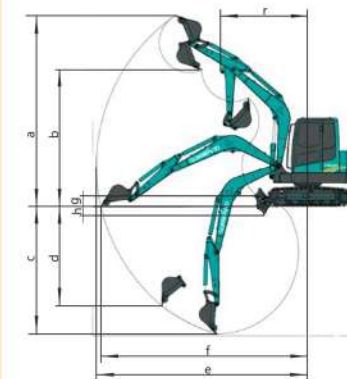
Velocidade de rotação	rpm	9.4
Velocidade de rastreamento	Km/h	4.07/2.43
Gradibilidade	°	35
Largura da esteira	mm	400
pressão do solo	kPa	34.5

Volume do Tanque

Volume do tanque de combustível	L	113
Volume do tanque de líquido hidráulico	L	96

Faixa de trabalho e altura de escavação

a	máx. altura de escavação	mm	5795
b	máx. altura de descarga	mm	4160
c	máx. profundidade de escavação	mm	3730
d	máx. profundidade de escavação vertical	mm	3800
e	máx. raio de escavação	mm	6175
f	máx. alcance de escavação ao nível do solo	mm	6030
g	máx. altura de elevação da lâmina niveladora	mm	445
h	máx. profundidade de escavação da lâmina niveladora	mm	340
r	mín. raio de giro frontal	mm	2480
	Lâmina dozer (LxW)	mm	1900x325
	Força de escavação da caçamba	KN	47
	Força de escavação do braço	KN	31

**Dimensões**

Dimensões totais (CxLxA) mm 5875x1900x2615		mm	5875x1900x2615	F	Largura da esteira	mm	400
A	Banda de rodagem	mm	1965	G	Distância ao solo do chassi	mm	320
B	Comprimento total da esteira	mm	2495	H	Altura da pista	mm	595
C	Distância ao solo da plataforma	mm	700	I	Comprimento total	mm	5875
D	Raio de giro da cauda da plataforma	mm	1600	J	Altura Geral	mm	2615
E	Largura do chassi	mm	1880	K	Largura total	mm	1900

Os parâmetros acima podem mudar devido à atualização do produto.

